



## Основные параметры

- Для сетей постоянного тока
- Номинальный проходной ток 10 А
- Входные напряжения 10,5...36 В; 17...84 В
- Вносимое затухание не менее 55 дБ для частот 1...10 МГц
- Защита от выбросов до 500 В
- Низкопрофильная 10 мм конструкция
- Исполнение с фланцами и без фланцев
- Рабочая температура корпуса -60°C...+125°C
- Металлический корпус
- Полностью заменяют модули предыдущего поколения TEFD10

Для внесения особых требований на последней странице этого даташита, [нажмите здесь](#).

## Описание

**Модули защиты и фильтрации (фильтры)** для сетей постоянного тока серии **JETDF10/ВИПДФ10** предназначены для защиты аналоговой и цифровой аппаратуры от импульсных выбросов в сети и фильтрации помех во входных и выходных цепях модулей и блоков электропитания. Фильтры производятся в металлических низкопрофильных корпусах с крепежными фланцами и без фланцев для всех сфер ответственных применений. Наличие широкого температурного диапазона позволяет использовать фильтры в оборудовании различного климатического исполнения.

Штыревые выводы обеспечивают установку фильтров на печатную плату или объёмный монтаж. Высокая надежность гарантируется использованием современной элементной базы. Применение электромагнитных компонентов на основе аморфных нанокристаллических материалов обеспечивает надёжную фильтрацию помех и её температурную стабильность. Наибольший эффект достигается при совместном применении с DC/DC преобразователями серии JETD.

Данная продукция частично или полностью производится в России под названием **ВИПДФ**.

Информация для заказа модулей JETDF	Информация для заказа модулей ВИПДФ
<b>JETDF 1 0 - 12W - UT</b> <b>1 2 3 4 5</b> 1 - Серия «JETDF» 2 – Проходной ток, А 3 - Входная сеть <b>12W</b> – 12 В (10,5...36 В) <b>24W</b> – 24 В (17...84 В) 4 - Индекс исполнения корпуса <b>U</b> – усиленный с фланцами <b>C</b> – без фланцев 9 - Индекс диапазона рабочих температур корпуса <b>T</b> -60°C ...+125°C	<b>ВИПДФ 1 0 - 12Ш - У Т</b> <b>1 2 3 4 5</b> 1 - Серия «ВИПДФ» 2 - Проходной ток, А 3 - Входная сеть <b>12Ш</b> – 12 В (10,5...36 В) <b>24Ш</b> – 24 В (17...84 В) 4 - Индекс исполнения корпуса <b>У</b> – усиленный с фланцами <b>C</b> – без фланцев 9 - Индекс диапазона рабочих температур корпуса <b>T</b> -60°C ...+125°C

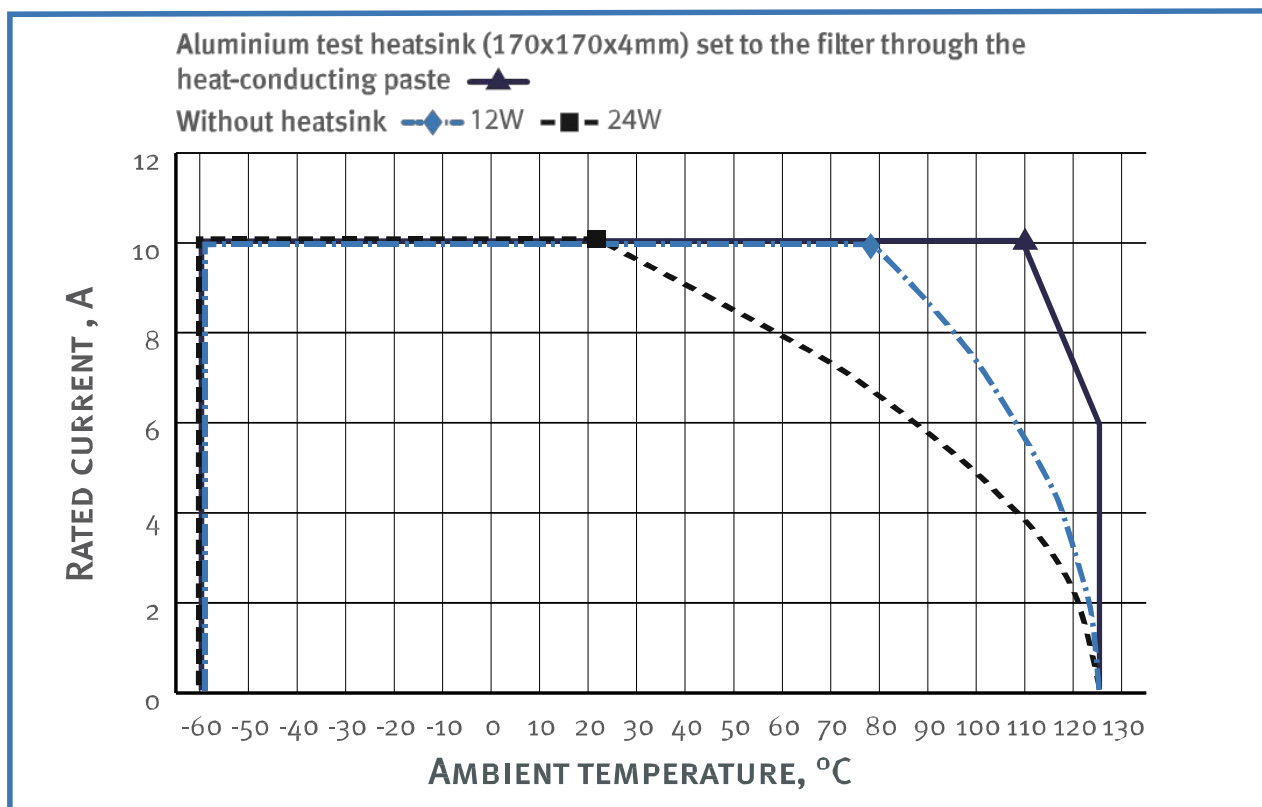
## Стандартные модели

Наименование фильтра	Входная сеть	Напряжение ограничения защиты @ 1mA**	Номинальный проходной ток	Максим. имп. ток 8/20 мкс
JETDF 10-12W-XXX	=12W	=44...49 В	10 А	0,25 кА
JETDF 10-24W-XXX	=24W	=94...104 В	10 А	1,2 кА

## Технические характеристики \*

<b>Входные характеристики</b>	
Диапазон входного напряжения / переходное отклонение, 1 сек. =12W	=10,5...36 В / =10,5...40 В
Диапазон входного напряжения / переходное отклонение, 1 сек. =24W	=17...84 В / =17...84 В
<b>Выходные характеристики</b>	
Вносимое затухание в диапазоне частот от 0,15 до 0,3 МГц	≥15 дБ
Вносимое затухание в диапазоне частот от 0,3 до 1 МГц	≥35 дБ
Вносимое затухание в диапазоне частот от 1,0 до 10 МГц	≥55 дБ
Вносимое затухание в диапазоне частот от 10 до 30 МГц	≥50 дБ
Падение напряжения на фильтре 12 W	≥0,54 дБ
Падение напряжения на фильтре 24 W	≥1,2 дБ
<b>Основные характеристики</b>	
Температура корпуса (рабочая и хранения)	-60°C...+125°C
Снижение проходного тока (естественная конвекция)	см. график (пунктирная, штрихпунктирная кривая)
При использовании радиатора	см. график (сплошная кривая)
Повышенная влажность	100 % @ 35 °C
Тепловое сопротивление корпус — окружающая среда без радиатора	8,7 °C/Вт
Прочность изоляции вх/корпус, вых/корпус	~ 500 В
Сопротивление изоляции @ 500 В пост.ток	20 МΩ
Наработка на отказ	200000 ч @ +50 °C
Охлаждение	конвекционно-радиаторное или принудительное вентиляторное
Масса (не более)	45 г

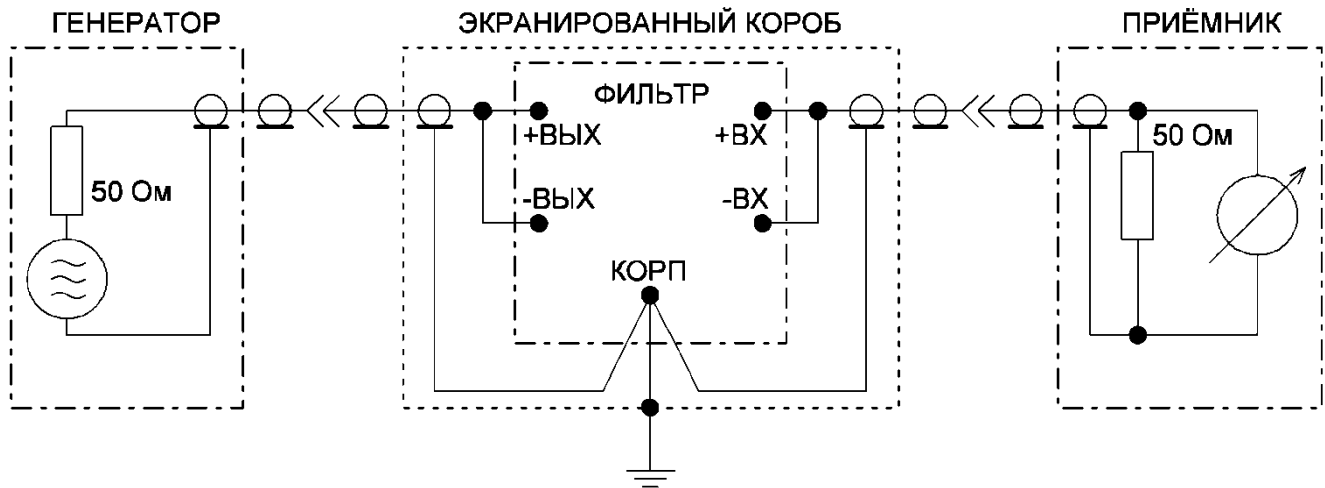
\* Все характеристики приведены для НКУ, Увх.ном., Ивых.ном., если не указано иначе.



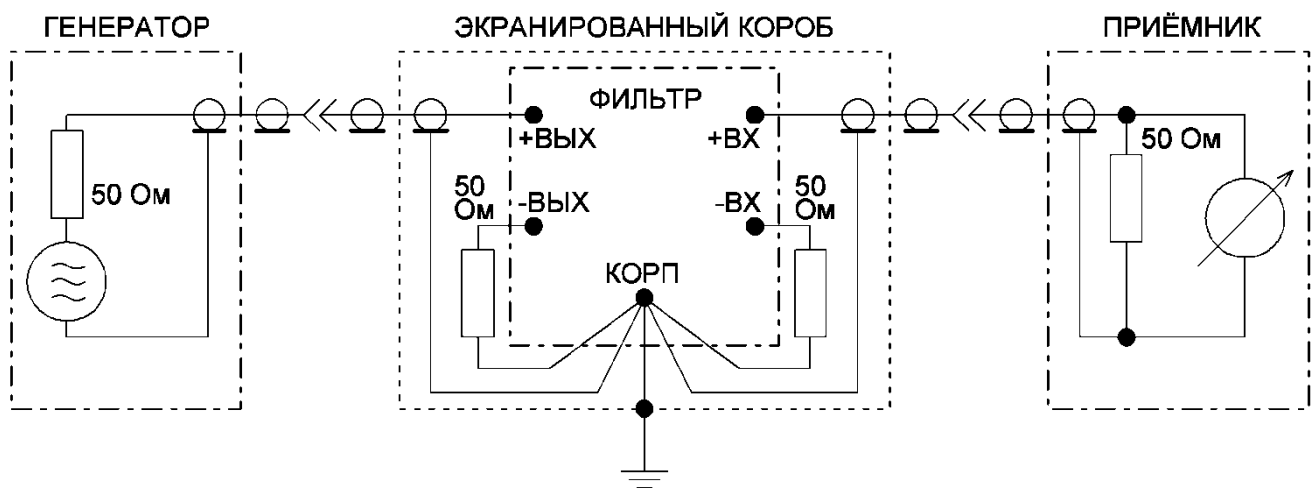
Спадающие участки пунктирной и штрихпунктирной кривой соответствуют **максимальной температуре корпуса** +125°C. Проходной ток фильтра не должен превышать значений, ограниченных соответствующей кривой при заданной температуре окружающей среды.

В точках ■, ◆ и ▲ одновременно присутствуют несколько предельных параметров, например, сочетание максимальной температуры корпуса и максимального проходного тока. Длительная эксплуатация фильтра в этих точках не допускается.

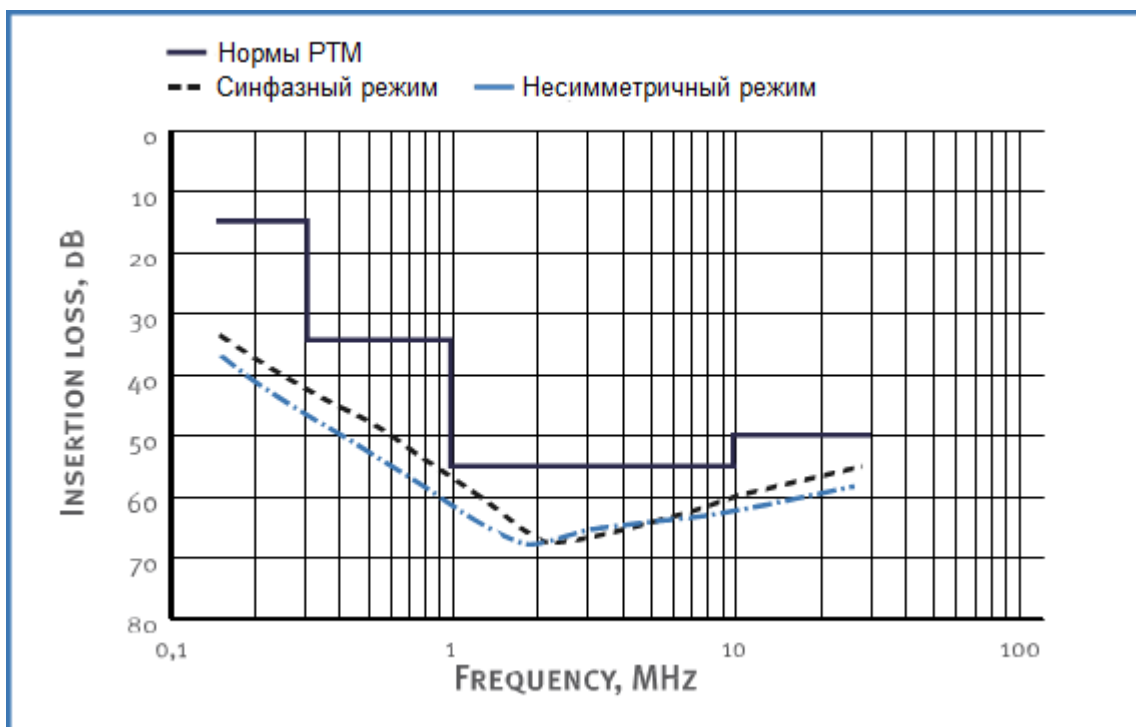
## Синфазная схема измерения



## Синфазная схема измерения



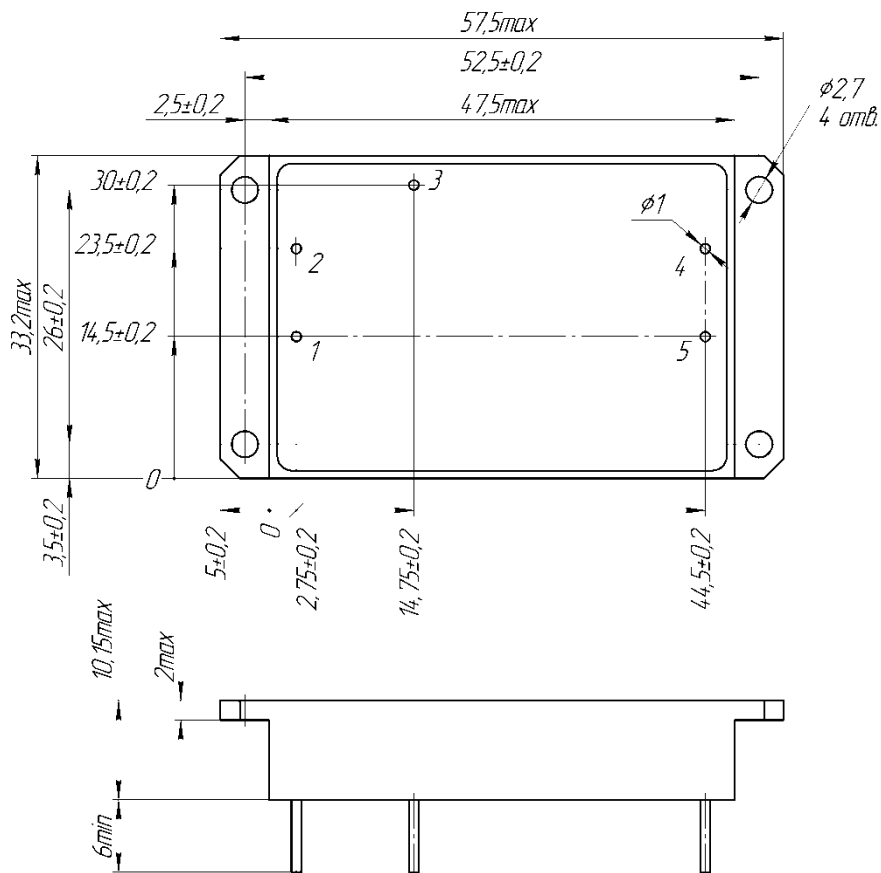
## Типовая зависимость вносимого затухания от частоты



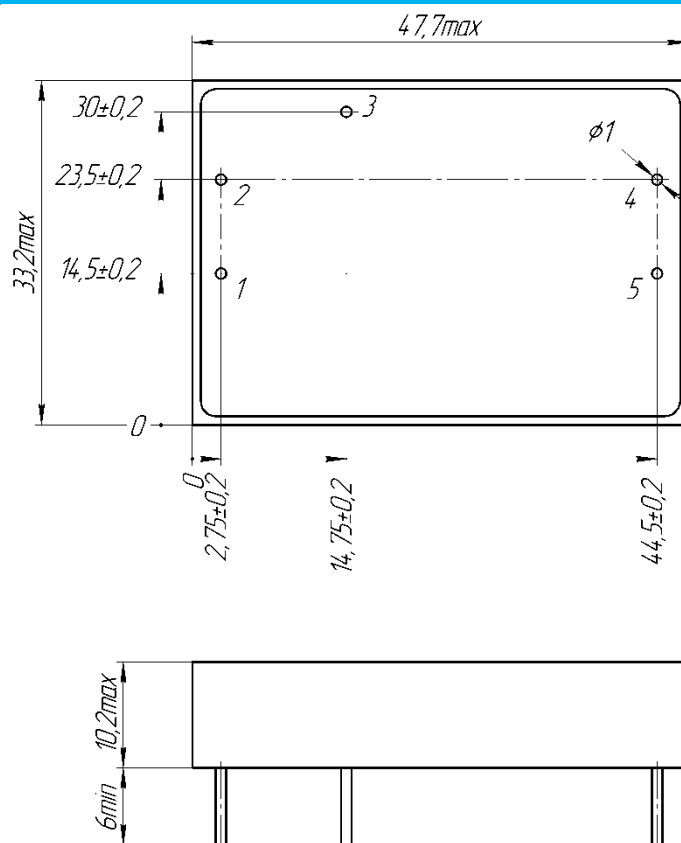
## Назначение выводов

№ Вывода	1	2	3	4	5
Назначение	+ВХ	-ВХ	Корп	+Вых	-Вых

## JETDF10 с фланцами (III типоразмер)



## JETDF10 без фланцев (III типоразмер)



## Сертификаты

Сертификат ISO 9001\*  
Декларация соответствия CE

\* Система менеджмента качества на предприятии Alexander Electric по всем направлениям деятельности, включая подразделение разработок и развития, сертифицирована в соответствии с ISO

## Примечания

На поверхности фильтра может быть размещена этикетка, которую необходимо удалить перед монтажом.

Обращаем внимание, что информация в настоящем документе не является полной.  
Более подробная информация приведена на сайте <http://www.goncharov-jet.com>.

## Контактная информация

<http://www.goncharov-jet.com>, e-mail: [aeps@aeps-group.cz](mailto:aeps@aeps-group.cz), тел./факс: +420 281 001 341

Согласно политике компании и ввиду постоянного улучшения характеристик выпускаемой продукции, производитель оставляет за собой право изменять содержание рекламных материалов без предварительного оповещения..

## Особые требования