

**Ультеракомпактные изолированные DC/DC преобразователи (модули)** для промышленной аппаратуры и изделий, предназначенных для жёстких условий эксплуатации. Несмотря на малые размеры (117 x 61 x 13 мм) эти модули могут иметь выходную мощность до 600 Вт и работать в широком диапазоне температур до -60...+130°C. Преобразователи могут включаться и выключаться по команде, имеют полный комплекс защит от перегрузки по току, короткого замыкания, перегрева. Полностью заменяют модули предыдущего поколения JETD400.



## Преимущества

- Класс: Expert, энергетическая плотность до **6478** Вт/дм<sup>3</sup> (106 Вт/дюйм<sup>3</sup>)
- **Бюджетное исполнение по заказу !**
- Высокий КПД  $\geq 92\%$
- Низкопрофильная 13 мм конструкция с утопленными отверстиями для крепления
- Размер унифицированного корпуса Full- BRICK промышленного стандарта (система Vicor)
- Рабочая температура корпуса -40°C...+110°C, по специальному заказу до -60°C...+130°C
- Выходной ток до 40 А
- Мощность до 600 Вт
- Входные напряжения: 10,5...18 В, 18...36 В, 36...75 В
- Параллельная работа
- Выносная обратная связь
- Подстройка выходного напряжения, дистанционное вкл/выкл
- Максимальная ёмкость 12000 мкФ (для U<sub>вых</sub>=12 В)
- Металлический корпус
- Трансформаторная обратная связь (по заказу)

## Информация для заказа

### JETND 600 - 24 S 15 - C T

1 2 3 4 5 6 7 8

- 1 - Серия «JETND»  
 2 - По отдельному заказу возможно бюджетное исполнение **B**  
 3 - Максимальная мощность модуля, Вт  
 4 - Входная сеть  
     **12** - 12 В (10,5...18 В)  
     **24** - 24 В (18...36 В)  
     **48** - 48 В (36...75 В)  
 5 - Индекс количества выходных каналов  
     **S** - один  
 6 - Номинальное выходное напряжение, В (два знака на канал)  
 7 - Индекс конструктивного исполнения модуля  
     **C** - металлический корпус  
 8 - Индекс диапазона рабочих температур корпуса  
     **T** -40°C...+110°C (стандартная комплектация), по специальному заказу до -60°C...+130°C

### Стандартные модели с одним выходным каналом

Наименование модуля	Диапазон входного напряжения	Выходная мощность	Выходное напряжение / номинальный выходной ток
JETND600-12S05-XX	10,5...18 В	200 Вт	5 В / 40 А
JETND600-12S12-XX		480 Вт	12 В / 40 А
JETND600-12S15-XX		600 Вт	15 В / 40 А
JETND600-12S24-XX			24 В / 25 А
JETND600-24S05-XX	18...36 В	200 Вт	5 В / 40 А
JETND600-24S12-XX		480 Вт	12 В / 40 А
JETND600-24S15-XX		600 Вт	15 В / 40 А
JETND600-24S24-XX			24 В / 25 А
JETND600-48S05-XX	36...75 В	200 Вт	5 В / 40 А
JETND600-48S12-XX		480 Вт	12 В / 40 А
JETND600-48S15-XX		600 Вт	15 В / 40 А
JETND600-48S24-XX			24 В / 25 А

Примечания: По заказу могут поставляться модули с нестандартными выходными напряжениями от 3 до 60 В и максимальным током до 40 А.

Наименование модуля	Диапазон входного напряжения	Выходная мощность	Выходное напряжение / номинальный выходной ток
<b>JETBND400-24S05-XX</b>	18...36 В	<b>200 Вт</b>	5 В / 40 А
<b>JETBND400-24S12-XX</b>		<b>400 Вт</b>	12 В / 33,3 А
<b>JETBND400-24S15-XX</b>			15 В / 26,6 А
<b>JETBND400-24S24-XX</b>			24 В / 16,6 А

Примечания: По заказу могут поставляться модули с нестандартными выходными напряжениями от 3 до 60 В и максимальным током до 34 А.

## Технические характеристики

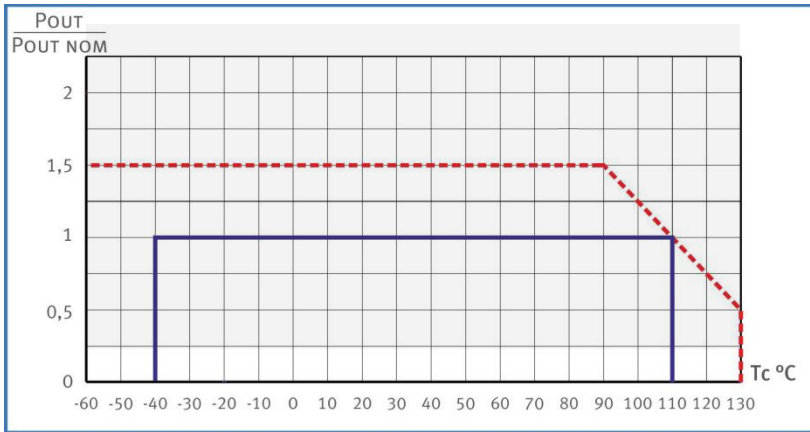
<b>Входные характеристики</b>	
Диапазон входного напряжения / переходное отклонение, 1 сек. 12	=10,5...18 В / =9,5...20 В
Диапазон входного напряжения / переходное отклонение, 1 сек. 24	=18...36 В / =17...40 В
Диапазон входного напряжения / переходное отклонение, 1 сек. 48	=36...75 В / =36...75 В
Входной фильтр	П-образный
<b>Выходные характеристики</b>	
Подстройка выходного напряжения	±5% U <sub>вых</sub>
Нестабильность выходного напряжения при изменении выходного тока от 10 до 100%	±2%
Нестабильность выходного напряжения при изменении входного напряжения	±0,5%
Размах пульсаций (пик-пик) (20 МГц)	<2% U <sub>вых</sub>
Защита от короткого замыкания**	>150 % I <sub>вых ном</sub> , авт. восстановление
Защита от перенапряжения**	<130 % U <sub>вых</sub>
Защита от перегрузки по току**	R <sub>вых</sub> ... 1,3·R <sub>вых</sub>
Дистанционное вкл/выкл	Выкл. при: 0 ... 1,1 В или соединение выводов «ВКЛ» и «-ВХ», I ≤ 5мА
Максимальная ёмкость, U <sub>вых</sub> =12 В ***	12000 мкФ, 8000 мкФ для JETBND400
<b>Основные характеристики</b>	
Температура корпуса (рабочая), индекс Т	-40°C...+110°C, по заказу до -60°C...+130°C
Температура корпуса (хранения)	-60°C ...+130°C
Снижение мощности	см. график
Повышенная влажность	100% @35 °C
Тепловое сопротивление корпус — окружающая среда без радиатора	3,6 °C/Вт
Типовой КПД ****	92%
Частота преобразования	300 кГц
Прочность изоляции вх/вых	=1500 В
Прочность изоляции вх/корпус	=1500 В
Прочность изоляции вых/корпус	=1000 В
Прочность изоляции вых/вых	=500 В
Сопротивление изоляции @ 500 В	>20 МОм
Стандарты ЭМС	EN 55022, класс А; EN 55022, класс В с дополнительным внешним фильтром JETDF20
Стандарты безопасности	IEC/ EN 60950
Наработка на отказ (Т <sub>корп</sub> = 50°C; R <sub>вых</sub> = 0,7 R <sub>вых max</sub> )	100000 ч
Охлаждение	конвекционно-радиаторное или принудительное вентиляторное
Масса (не более)	387 г

\* Все характеристики приведены для НКУ, U<sub>вх.ном.</sub>, I<sub>вых.ном.</sub>, если не указано иначе.

\*\* Параметры являются справочными и не могут быть использованы при долговременной работе, превышении максимального выходного тока, при работе вне диапазона рабочих температур, при работе модуля с выходными напряжениями сверх диапазона регулировки.

\*\*\* Для других выходных напряжений максимальная выходная емкость рассчитывается из того, что S<sub>вых</sub>\*U<sub>вых</sub><sup>2</sup> является константой.

\*\*\*\* Для данного модуля типовой КПД измеряется при входном напряжении 24В для сети 24 или 48В для сети 48 и выходном напряжении 12В. Выходная мощность устанавливается 70% от максимальной, температура корпуса + 60°C.



Зона допустимых нагрузок и температур корпуса для стандартного исполнения модулей.

Зона возможных нагрузок и температур корпуса модулей, которые могут поставляться по специальному заказу.

Для моделирования и поставки оптимального радиатора с целью обеспечения допустимых температур корпуса, а также получения рекомендаций по применению нашей продукции и замене изделий других производителей просим обращаться по адресу электронной почты [aeps@aeps-group.cz](mailto:aeps@aeps-group.cz)

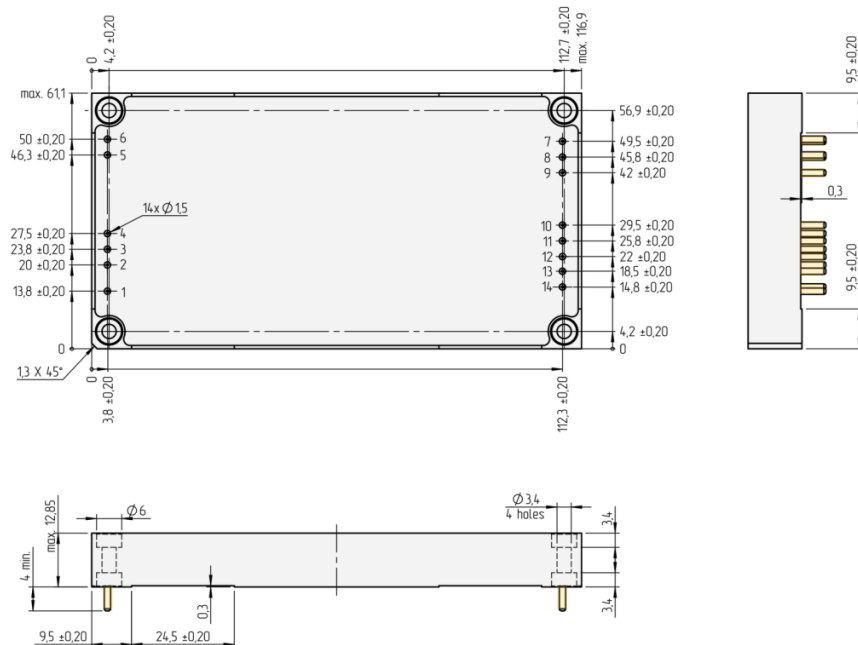
### Назначение выводов JETND600 (JETD400)

№ Pin	1	2	3	4	5	6	7	8	9	10	11	12	13	14
Single output	КОРП	Вк/Вык	VX-	VX-	VX+	VX+	-OC	ВЫХ-	ВЫХ-	ВЫХ+	ВЫХ+	+OC	РЕГ	ПАРАЛ

### Назначение выводов JETDND400

№ Pin	1	2	3	4	5	6	7	8	9	10	11	12	13	14
Single output	КОРП	Вк/Вык	VX-	VX-	VX+	VX+	Не исп	ВЫХ-	ВЫХ-	ВЫХ+	ВЫХ+	Не исп	РЕГ	Не исп

### Одноканальное исполнение (Full-BRICK)



### Сертификаты

Сертификат ISO 9001\*

Декларация соответствия CE

\* Система менеджмента качества на предприятии Alexander Electric по всем направлениям деятельности, включая подразделение разработок и развития, сертифицирована в соответствии с ISO

## Примечания

На поверхности модуля может быть размещена этикетка с надписью «Remove before use», которую необходимо удалить перед монтажом.

Обращаем внимание, что информация в настоящем документе не является полной. Более подробная информация (дополнительные требования, типовые схемы включения, правила эксплуатации и т.п.) приведена на сайте <http://www.goncharov-jet.com>.

## Контактная информация

<http://www.goncharov-jet.com>, e-mail: [aeps@aeps-group.cz](mailto:aeps@aeps-group.cz), тел./факс: +420 281 001 341

Согласно политике компании и ввиду постоянного улучшения характеристик выпускаемой продукции, производитель оставляет за собой право изменять содержание рекламных материалов без предварительного оповещения.