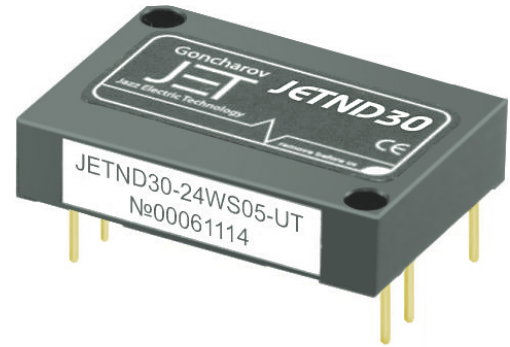


Ультеракомпактные изолированные DC/DC преобразователи (модули) для промышленной аппаратуры и изделий, предназначенных для жёстких условий эксплуатации.

Несмотря на малые размеры (33 x 23 x 10 мм) эти модули могут иметь выходную мощность до 30 Вт и работать в широком диапазоне температур до -60...+130°C.

Преобразователи могут включаться и выключаться по команде, имеют полный комплекс защит от перегрузки по току, короткого замыкания, перегрева.

Полностью заменяют модули предыдущего поколения JETD25.



Преимущества

- Класс: Expert, энергетическая плотность до **3790 Вт/дм³** (62 Вт/дюйм³)
- **Бюджетное исполнение по заказу !**
- Высокий КПД $\geq 92\%$
- Низкопрофильная 10,4 мм конструкция с утопленными отверстиями для крепления
- Размер унифицированного корпуса 1/16 BRICK промышленного стандарта (система Vicor)
- Рабочая температура корпуса -40°C...+110°C , по специальному заказу до -60°C...+130°C
- Выходной ток до 6 А
- Мощность до 30 Вт
- Входные напряжения: 10,5...36 В, 18...72 В
- Подстройка выходного напряжения, дистанционное вкл/выкл
- Максимальная ёмкость 4500 мкФ (U_{вых}=5 В)
- Металлический корпус

Для внесения особых требований на последней странице этого даташита, [нажмите здесь](#).

Информация для заказа модулей JETND	Информация для заказа модулей ВИПД
JETND 30 - 12W S 15 - C T 1 2 3 4 5 6 7 8	ВИПД 30 - 12Ш С 15 - C T 1 2 3 4 5 6 7
<p>1 - Серия «JETND»</p> <p>2 - По отдельному заказу возможно бюджетное исполнение В</p> <p>3 - Максимальная мощность модуля, Вт</p> <p>4 - Входная сеть 12W – 12 В (10,5...36 В) 24W – 24 В (18...72 В)</p> <p>5 - Индекс количества выходных каналов S – один</p> <p>6 - Номинальное выходное напряжение, В (два знака на канал)</p> <p>7 - Индекс конструктивного исполнения C - металлический корпус</p> <p>8 - Индекс диапазона рабочих температур корпуса T -40°C ... +110°C (стандартная комплектация), по специальному заказу до -60°C...+130°C</p>	<p>1 - Серия «ВИПД»</p> <p>2 - Максимальная мощность модуля, Вт</p> <p>3 - Входная сеть 12Ш – 12 В (10,5...36 В) 24Ш – 24 В (18...72 В)</p> <p>4 - Индекс количества выходных каналов C – один</p> <p>5 - Номинальное выходное напряжение, В (два знака на канал)</p> <p>6 - Индекс конструктивного исполнения C - металлический корпус</p> <p>7 - Индекс диапазона рабочих температур корпуса T -40°C ... +110°C (стандартная комплектация), по специальному заказу до -60°C...+130°C</p>

Стандартные модели с одним выходным каналом

Наименование модуля	Диапазон входного напряжения	Выходная мощность	Выходное напряжение / номинальный выходной ток
JETND30-12WS3.3-XX	10,5...36 В	19,8 Вт	3,3 В / 6 А
JETND30-12WS05-XX			5 В / 6 А
JETND30-12WS12-XX		30 Вт	12 В / 2,5 А
JETND30-12WS15-XX			15 В / 2 А
JETND30-12WS24-XX			24 В / 1,3 А
JETND30-24WS05-XX	18...72 В	19,8 Вт	3,3 В / 6 А
JETND30-24WS05-XX			5 В / 6 А
JETND30-24WS12-XX		30 Вт	12 В / 2,5 А
JETND30-24WS15-XX			15 В / 2 А
JETND30-24WS24-XX			24 В / 1.3 А

Примечания: По заказу могут поставляться модули с нестандартными выходными напряжениями от 3 до 60 В и максимальным током до 6А.

Наименование модуля	Диапазон входного напряжения	Выходная мощность	Выходное напряжение / номинальный выходной ток
JETBND25-24S3.3-XX	18...36 В	16,5 Вт	3,3 В / 5 А
JETBND25-24S05-XX			5 В / 5 А
JETBND25-24S12-XX		25 Вт	12 В / 2,1 А
JETBND25-24S15-XX			15 В / 1,6 А
JETBND25-24S24-XX			24 В / 1.04 А

Примечания:

По заказу могут поставляться модули с нестандартными выходными напряжениями от 3 до 60 В и максимальным током до 5А.

Технические характеристики

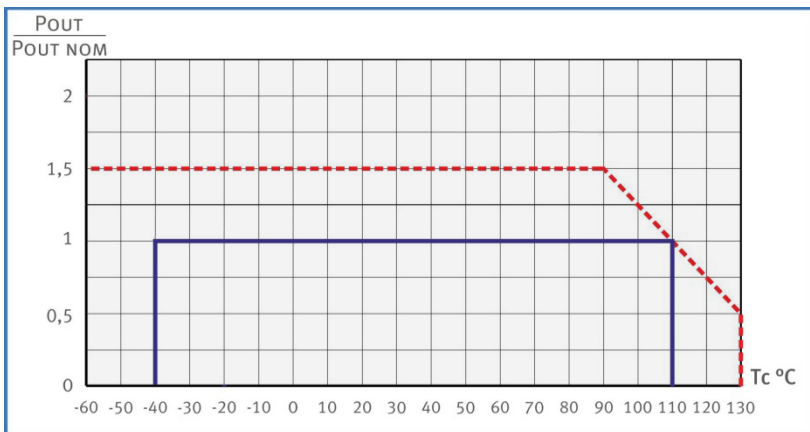
Входные характеристики	
Диапазон входного напряжения / переходное отклонение, 1 сек. 12W	=10,5...36 В / =9,5...40 В
Диапазон входного напряжения / переходное отклонение, 1 сек. 24W	=18...72 В / =17...80 В
Диапазон входного напряжения / переходное отклонение, 1 сек. 24	=18...36 В / =17...40 В
Входной фильтр	П-образный
Выходные характеристики	
Подстройка выходного напряжения	±5% U _{вых}
Нестабильность выходного напряжения при изменении выходного тока от 10 до 100%	±2%
Нестабильность выходного напряжения при изменении входного напряжения	±0,5%
Размах пульсаций (пик-пик) (20 МГц)	<2% U _{вых}
Защита от короткого замыкания**	>150 % I _{вых ном} , авт. восстановление
Защита от перенапряжения**	<130 % U _{вых}
Защита от перегрузки по току**	R _{вых} ... 1,3·R _{вых}
Дистанционное вкл/выкл	Выкл. при: 0 ... 1,1 В или соединение выводов «VKЛ» и «-VX», I ≤ 5мА
Максимальная ёмкость, U _{вых} =5 В ***	4500 мкФ, 3700 мкФ для JETBND25
Основные характеристики	
Температура корпуса (рабочая), индекс Т	-40°C...+110°C, по заказу до -60°C...+130°C
Температура корпуса (хранения)	-60°C ... +130°C
Снижение мощности	см. график
Повышенная влажность	100% @35 °C
Тепловое сопротивление корпус — окружающая среда без радиатора	19,2 °C/Вт
Типовой КПД ****	92%
Частота преобразования	300 кГц
Прочность изоляции вх/вых	=1500 В
Прочность изоляции вх/корпус	=1500 В
Прочность изоляции вых/корпус	=1000 В
Прочность изоляции вых/вых	=500 В
Сопротивление изоляции @ 500 В	>20 МОм
Стандарты ЭМС	EN 55022, класс А; EN 55022, класс В с дополнительным внешним фильтром JETDF2,5
Стандарты безопасности	IEC/ EN 60950
Наработка на отказ (Т _{корп} = 50°C; R _{вых} = 0,7 R _{вых max})	200000 ч
Охлаждение	конвекционно-радиаторное или принудительное вентиляторное
Масса (не более)	33 г

* Все характеристики приведены для НКУ, U_{вх.ном.}, I_{вых.ном.}, если не указано иначе.

** Параметры являются справочными и не могут быть использованы при долговременной работе, превышении максимального выходного тока, при работе вне диапазона рабочих температур, при работе модуля с выходными напряжениями сверх диапазона регулировки.

*** Для других выходных напряжений максимальная выходная емкость рассчитывается из того, что S_{вых}*U_{вых}² является константой.

**** Для данного модуля типовой КПД измеряется при входном напряжении 24В для сети 24W или 12В для сети 12W и выходном напряжении 5В. Выходная мощность устанавливается 70% от максимальной, температура корпуса + 60°C.



Зона допустимых нагрузок и температур корпуса для стандартного исполнения модулей.

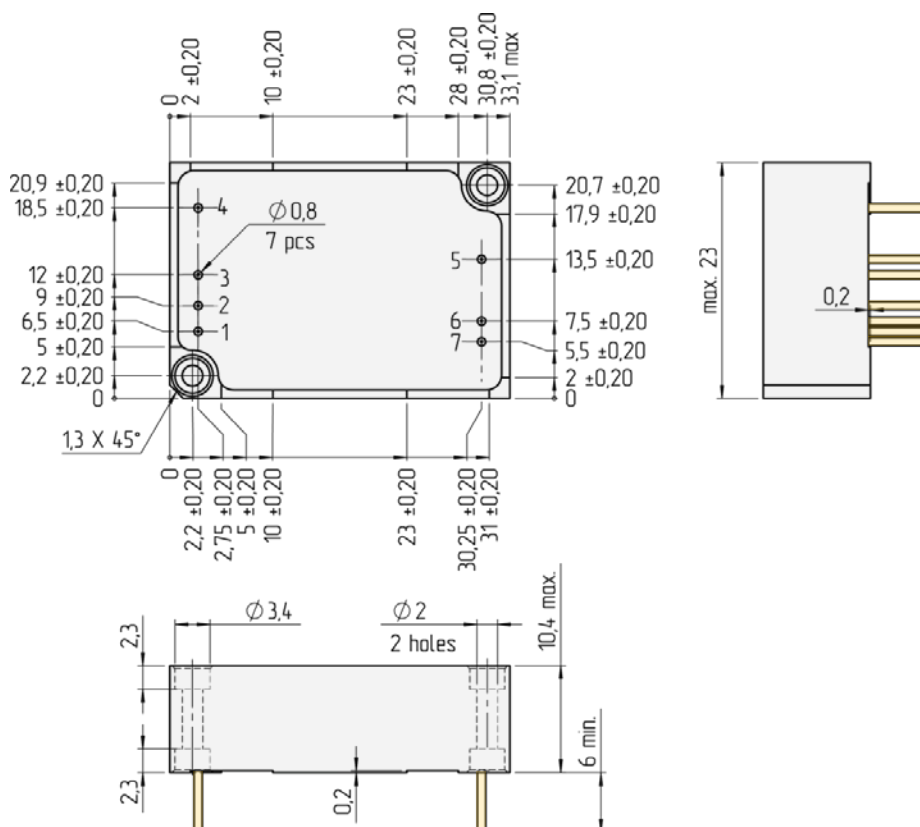
Зона возможных нагрузок и температур корпуса модулей, которые могут поставляться по специальному заказу.

Для моделирования и поставки оптимального радиатора с целью обеспечения допустимых температур корпуса, а также получения рекомендаций по применению нашей продукции и замене изделий других производителей просим обращаться по адресу электронной почты aeps@aeps-group.cz.

Назначение выводов

№ Pin	1	2	3	4	5	6	7	8
Single output	КОРП	ДУ	ВХ-	ВХ+	ВЫХ+	ВЫХ-	РЕГ	-

Одноканальное исполнение (1/16 BRICK)



Сертификаты

Сертификат ISO 9001*
Декларация соответствия CE

* Система менеджмента качества на предприятии Alexander Electric по всем направлениям деятельности, включая подразделение разработок и развития, сертифицирована в соответствии с ISO.

Примечания

На поверхности модуля может быть размещена этикетка с надписью «Remove before use», которую необходимо удалить перед монтажом.

Обращаем внимание, что информация в настоящем документе не является полной. Более подробная информация (дополнительные требования, типовые схемы включения, правила эксплуатации и т.п.) приведена на сайте <http://www.goncharov-jet.com>.

Контактная информация

<http://www.goncharov-jet.com>, e-mail: aeps@aeps-group.cz, тел./факс: +420 281 001 341

Согласно политике компании и ввиду постоянного улучшения характеристик выпускаемой продукции, производитель оставляет за собой право изменять содержание рекламных материалов без предварительного оповещения.

Особые требования

